

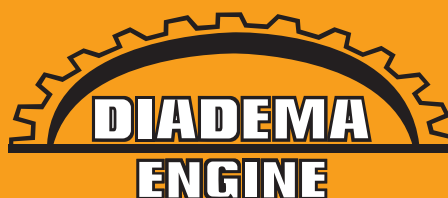
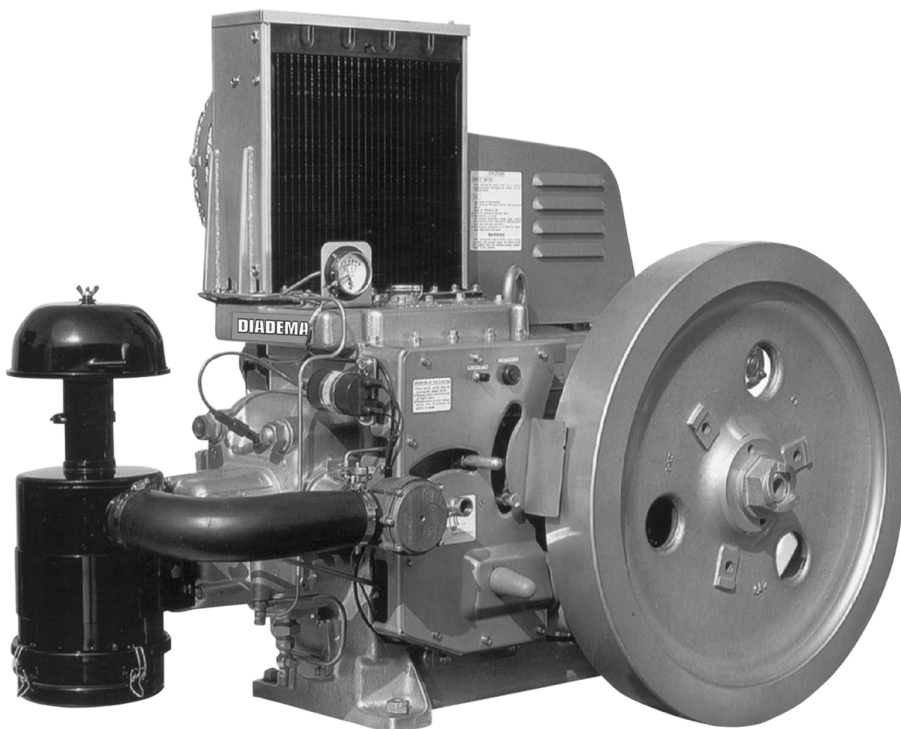
LISTA DE PARTES / PARTS LIST

DIADEMA

MODELO
MODEL

KNG3200

**MOTOR A GAS NATURAL
NATURAL GAS FUELED ENGINE**



14189-8949
Junio / June 2005

NOTIFICACIÓN

Esta Lista de Partes es para los siguientes propósitos:

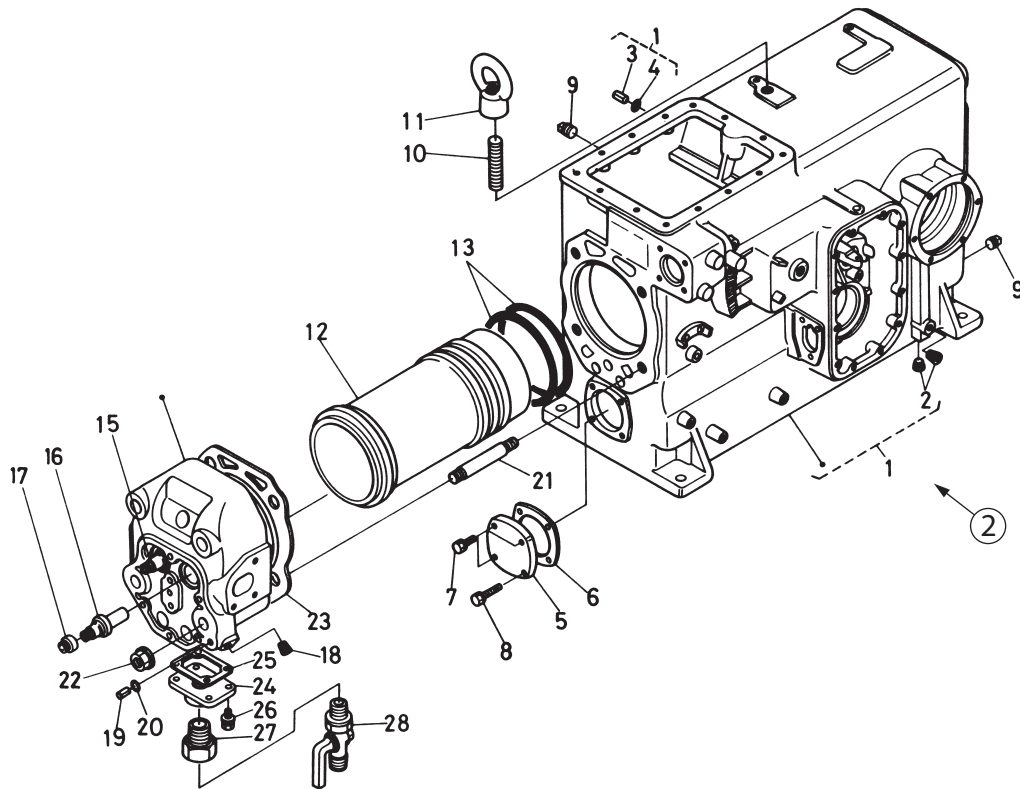
No pierda esta Lista de Partes.

1. Cuando esté comprando partes, controle con esta Lista de Partes para confirmar el número de código y el nombre de las partes.
2. Cuando esté haciendo reparaciones en el KNG 3200, remítase a las ilustraciones en esta Lista de Partes.
3. Esta Lista de Partes puede ser modificada sin previo aviso.

INSTRUCCIONES

FIG. 01 CARTER / CRANKCASE

①



③

④

REF. N°	CÓDIGO / CODE	DESCRIPCIÓN LISTA DE PARTES / DESCRIPTION, PARTS LIST	UNI. / UNITS
1	14195-0101-2	Conjunto del Carter / Comp. Crankcase	1
2	15521-9603-2	Clavija / Plug	6
3	14181-9493-1	Rasador ,tubo / Pin, pipe	1

1- Número de figura:

Representa el Número correspondiente a cada grupo.

2- Componentes:

Los componentes de un mismo conjunto son identificados por un corchete de líneas de puntos.

3- Punto:

Indica que esta parte no es vendida independientemente. El conjunto (Ref. No. 01) contiene la parte que necesitas para ser ordenada.

4- Números de referencia:

Los números de referencia son asignados a las partes en la ilustración. El número de código de una parte en la ilustración puede ser identificado remitiéndose al mismo número de referencia en la lista de partes.

5- Cantidad:

Referencia a la cantidad de piezas por motor que son requeridas.

NOTICE

This Parts List is for the following purposes:

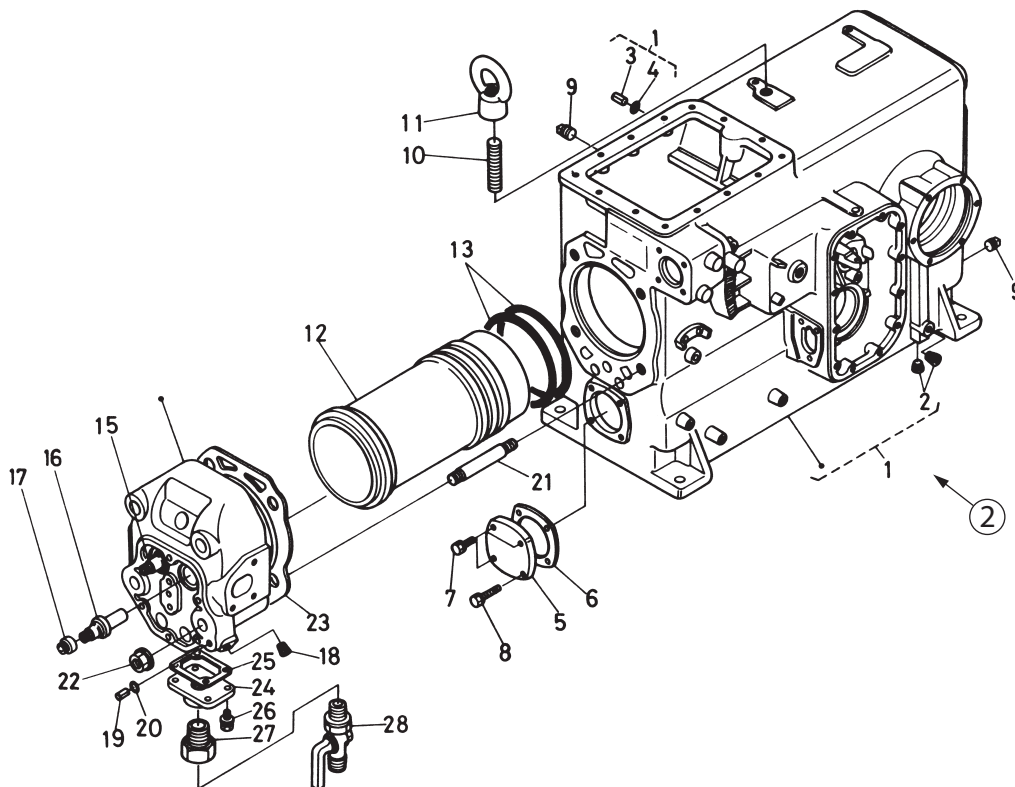
Do not lose this Parts List.

1. When ordering parts, check with this Parts List to confirm the code number and the name of the parts.
2. When making repairs of the KNG3200, refer to the illustrations on this Parts List.
3. This Parts List is subject to change without notice.

INSTRUCTIONS

FIG. 01 CARTER / CRANKCASE

① ↑



③ ↓

④ ↓

REF. N°	CÓDIGO / CODE	DESCRIPCIÓN LISTA DE PARTES / DESCRIPTION, PARTS LIST	UNI. / UNITS
1	14195-0101-2	Conjunto del Carter / Comp. Crankcase	1
2	15521-9603-2	Clavija / Plug	6
3	14181-9493-1	Rasador ,tubo / Pin, pipe	1

1- Figure Number:

Represents the number corresponding to each group.

2- Components:

The components of an assembly are identified by a bracket of dotted lines.

3- Point:

Indicates that the parts is not independently. The assembly (Ref.No.01) containing the part needs to be ordered

4- Reference Numbers:

The Reference Numbers are assigned to the parts on the illustration. The Code Number of one part on the illustration can be identified referring to the same reference number on the Parts List.

5- Quantity:

It is a reference to the amount of parts needed for the engine.

INDICE / INDEX

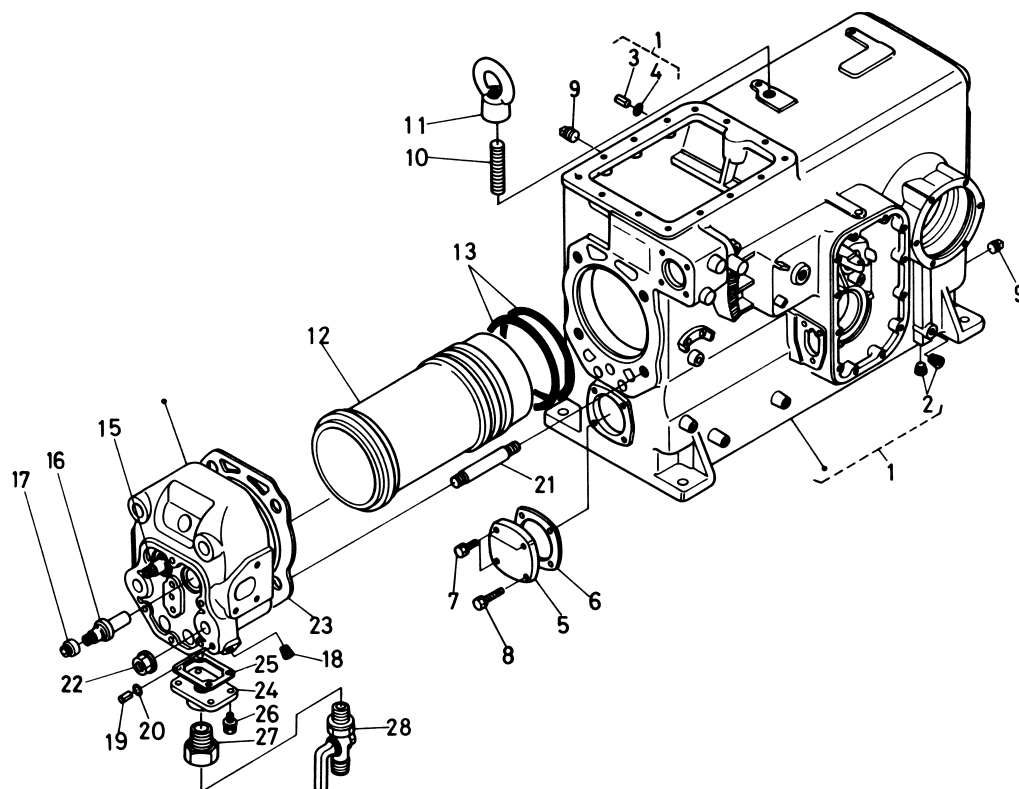
FIG.01	CARTER / CRANKCASE	1
FIG.02	CUBIERTA DE LA CAJA DE ENGRANAJES / GEAR CASE COVER	2
FIG.03	CUBIERTA DEL CARTER / CRANKCASE COVER	3
FIG.04	FILTRO DE AIRE / AIR CLEANER	4
FIG.05	BALANCÍN DE VÁLVULA / VALVE ROCKER ARM	5
FIG.06	CUBIERTA DE LA CULATA, ÁRBOL DE LAVAS / HEAD COVER CAMSHAFT	6
FIG.07	PISTÓN, CIGÜEÑAL / PISTON, CRANKSHAFT	7
FIG.08	BOLANTE DE MOTOR / FLYWHEEL	8
FIG.09	BOMBA DE ACEITE / OIL PUMP	9
FIG.10	VÁLVULA DE PRISIÓN DEL ACEITE / OIL PRESSURE VALVE	10
FIG.11	CARBURADOR / CARBURETOR	11
FIG.12	REGULADOR / GOVERNOR	12
FIG.13	PALANCA / LEVER	13
FIG.14	PALANCA DE CONTROL DE LA VELOCIDAD / SPEED CONTROL LEVER	14
FIG.15	ARRANCADOR / STARTER	15
FIG.16	ALTERNADOR / ALTERNATOR	16
FIG.17	EJE DE DESCOMPRESIÓN / DECOMPRESS SHAFT	17
FIG.18	BOBINA DE ACELERACIÓN / PICK UP COIL	18
FIG.19	CONDENSADOR / CONDENSER	19
FIG.20	POLEA DEL VENTILADOR / FAN PULLEY	21
FIG.21	POLEA TENSORA / TENSION PULLEY	22
FIG.22	MEDIDOR DEL NIVEL DE AGUA / WATER LEVEL METER	23
FIG.23	PLACA DE CARACTERISTICAS / NAME PLATE	24

SECTION PARTS

FIG.01	FILTRO DE AIRE / AIR CLEANER	25
FIG.02	CARBURADOR / CARBURETOR	26
FIG.03	BASE DEL CARBURADOR / THROTTLE BODY	27
FIG.04	ARRANCADOR / STARTER	28

FIG.01

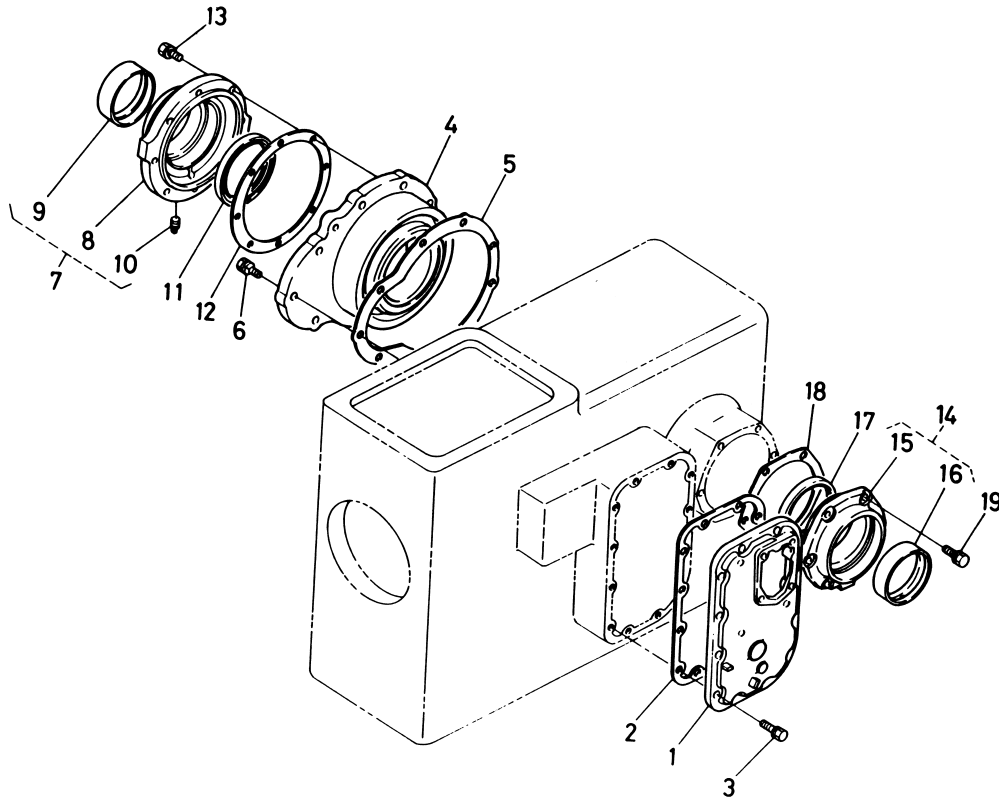
CARTER / CRANKCASE



REF. Nº	CÓDIGO / CODE	DESCRIPCIÓN LISTA DE PARTES / DESCRIPTION, PARTS LIST	UNI. / UNITS
1	14195-0101-2	Conjunto del Carter / Comp.Crankcase	1
2	15521-9603-2	Clavija / Plug	6
3	14181-9493-1	Rasador ,tubo / Pin, pipe	1
4	04815-05110	Junta Torica / O-ring	1
5	14181-0193-1	Cubierta / Cover	1
6	14181-0194-1	Empaquetadura / Gasket	1
7	01123-50825	Perno / Bolt	3
8	01123-50828	Perno / Bolt	1
9	06312-10040	Clavija / Plug	1
10	14195-0179-1	Esparrago, gancho del motor / Stud, engine hook	1
11	14181-0174-1	Gancho, motor / Hook, engine	1
12	14181-0231-1	Forro, cilindro / Liner, cylinder	1
13	14181-0235-1	Junta Torica / O-ring	2
14	14195-0304-3	Conjunto de Culata de Cilindro / Assy Cylinder Head	1
15	14181-1358-1	Guía , válvula / Guide, valve	1
16	14195-1354-1	Guía , válvula de admisión / Guide, inlet valve	1
17	14195-1315-1	Sello, vástago / Seal, stem	1
18	15261-9601-2	Clavija / Plug	1
19	14911-9493-1	Rasador, tubo / Pin, pipe	1
20	04811-00080	Junta Torica / O-ring	1
21	14181-0341-1	Esparrago, culata de cilindro / Stud, cylinder haed	4
22	14181-0351-1	Tuerca, culata de cilindro / Nut, cylinder head	4
23	14181-0331-1	Empaquetadura, culata de cilindro / Gasket, cylinder head	1
24	14181-0337-1	Cubierta, drenaje / Cover, drain	1
25	14181-0338-1	Empaquetadura / Gasket	1
26	01123-50822	Perno / Bolt	4
27	14195-7316-1	Junta, grifo de drenaje / Joint, drain cock	1
28	14195-7310-1	Grifo, drenaje / Cock, drain	1

FIG.02

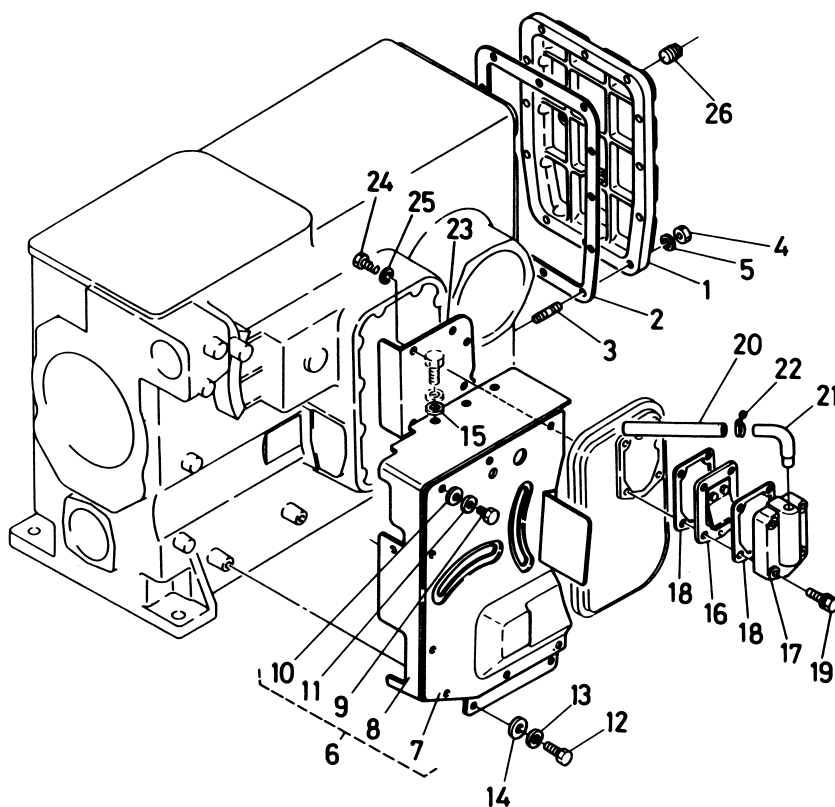
CUBIERTA DE LA CAJA DE ENGRANAJES / GEAR CASE COVER



REF. Nº	CÓDIGO / CODE	DESCRIPCIÓN LISTA DE PARTES / DESCRIPTION, PARTS LIST	UNI. / UNITS
1	14195-0415-1	Cubierta, caja de engranaje / Cover, gear case	1
2	14181-0417-1	Empaquetadura / Gasket	1
3	01123-50825	Perno / Bolt	10
4	14181-0435-2	Caja, cojinete principal / Case, main bearing	1
5	14181-0436-2	Empaquetadura, caja del cojinete / Gasket, bearing case	1
6	01133-51032	Perno / Bolt	9
7	14181-0447-1	Comp. 1 de Cubierta, caja de cojinete / Cover Comp.1, bearing case	1
8		Cubierta, caja de cojinete / Cover, bearing case 1	1
9	14181-2348-1	Metal / Metal	1
10	15261-9601-2	Clavija / Plug	1
11	14181-2355-1	Sello, aceite / Seal, oil	1
12	14181-0231-1	Empaquetadura 1 / Gasket 1	1
13	01123-50825	Perno / Bolt	8
14	14181-0430-1	Comp. 2 de Cubierta, caja de cojinete / Cover Comp 2, bearing case	1
15		Cubierta, caja de cojinete / Cover, bearing case 2	1
16	14181-2348-1	Metal / Metal	1
17	14181-2355-1	Sello, aceite / Seal, oil	1
18	14181-0483-1	Empaquetadura 2 / Gasket 2	1
19	01123-50825	Perno / Bolt	6

FIG. 03

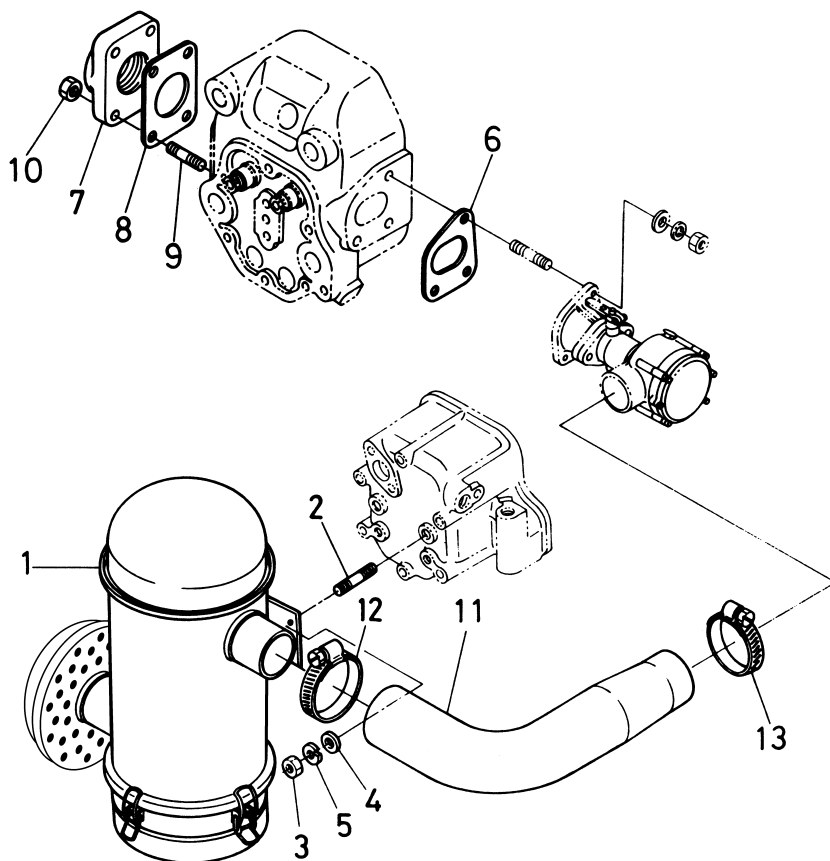
COBERTURA DEL CARTER / CRANKCASE COVER



REF. Nº	CÓDIGO / CODE	DESCRIPCIÓN LISTA DE PARTES / DESCRIPTION, PARTS LIST	UNI. / UNITS
1	14195-0471-1	Cubierta, cárter / Cover, crankcase	1
2	14181-0472-1	Empaquetadura, cubierta del cárter / Gasket, crankcase cover	1
3	01513-50822	Esparrago / Stud	12
4	02114-50080	Tuerca / Nut	12
5	04512-50080	Arandela, de resorte / Washer, spring	12
6	14195-0450-2	Conjunto de Salpicadero, lateral / Assy Apron, side	1
7		Salpicadero, lateral / Apron, side	1
8	14195-0476-1	Soporte, salpicadero lateral / Stay, side apron	1
9	01050-50614	Perno / Bolt	8
10	04013-50060	Arandela, plana / Washer, plain	8
11	04512-50060	Arandela, de resorte / Washer, spring	8
12	01150-50816	Perno / Bolt	2
13	04512-50080	Arandela, de resorte / Washer, spring	2
14	04013-50080	Arandela, plana / Washer, plain	2
15	04013- 50100	Arandela, plana / Washer, plain	3
16	14181-0501-1	Respiradero / Breather	1
17	14181-0542-1	Cubierta, respiradero / Cover, breather	1
18	14181-0543-1	Empaquetadura, respiradero / Gasket, breather	2
19	01123-50830	Perno / Bolt	4
20	14181-0551-2	Tubo, respiradero / Pipe, breather	1
21	14181-0555-1	Junta, tubo de respiradero / Joint, breather pipe	1
22	14181-0557-1	Retenedor, tubo / Clip, pipe	1
23	14181-0537-3	Protector, aceite / Guard, oil	1
24	01050-50610	Perno / Bolt	5
25	04512-60060	Arandela, de resorte / Washer, spring	5
26	06312-10010	Tapa, de goma / Plug	1

FIG. 04

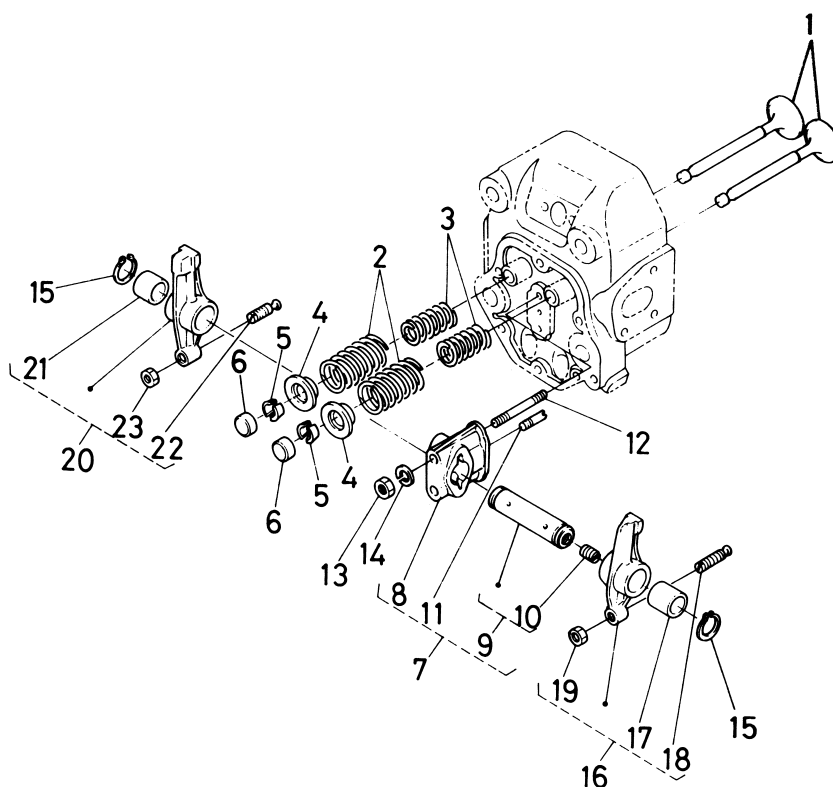
FILTRO DE AIRE / AIR CLEANER



REF. N°	CÓDIGO / CODE	DESCRIPCIÓN LISTA DE PARTES / DESCRIPTION, PARTS LIST	UNI. / UNITS
1		Conjunto del Filtro, de aire / Assy Cleaner, air	1
2	01517-51020	Esparrago / Stud	4
3	02176-50100	Tuerca / Nut	4
4	04013-50100	Arandela, plana / Washer, plain	4
5	04512-50100	Arandela, de resorte / Washer, spring	4
6	14181-1165-0	Empaquetadura, brida / Gasket, flange	1
7	01517-51030	Brida / Flange	1
8	02176-50100	Empaquetadura, silenciador / Gasket, muffler	1
9	04512-50100	Esparrago / Stud	4
10	14181-1232-0	Tuerca / Nut	4
11	14181-1223-0	Tubo, admisión / Pipe, inlet	1
12	01517-51030	Banda, tubo A / Band, pipe A	1
13	02176-50100	Banda, tubo B / Band, pipe B	1

FIG. 05

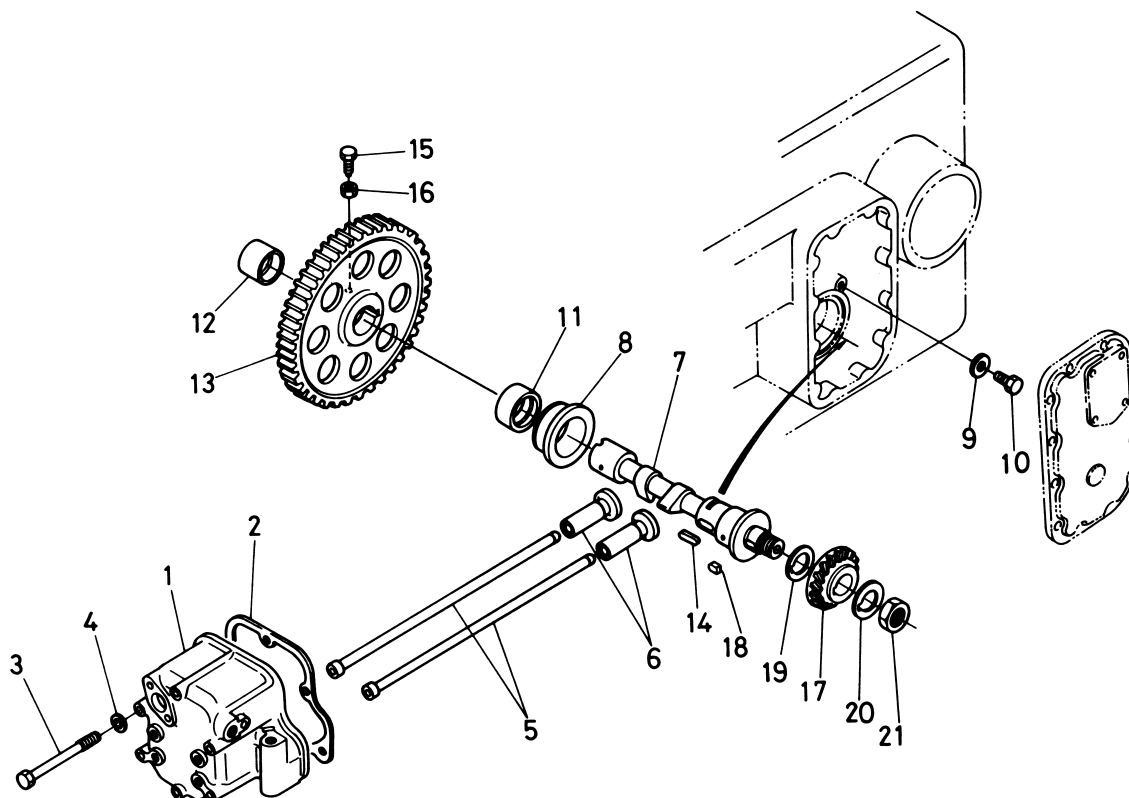
BALANCIN DE VÁLVULA / VALVE ROCKER ARM



REF. Nº	CÓDIGO / CODE	DESCRIPCIÓN LISTA DE PARTES / DESCRIPTION, PARTS LIST	UNI. / UNITS
1	14195-1314-2	Válvula / Valve	2
2	14181-1324-1	Muelle 1, válvula / Spring 1, valve	2
3	14181-1325-1	Muelle 2, válvula / Spring 2, valve	2
4	14181-1333-1	Retenedor, muelle de válvula / Retainer, valve spring	2
5	14181-1336-1	Boquilla, muelle de válvula / Collet, valve spring	4
6	14181-1328-1	Tapa, válvula / Cap, valve	2
7	14181-1405-1	Comp. de la Mensula, balancín / Bracket Comp, rocker arm	1
8	14181-1435-1	Mensula, balancín / Bracket, rocker arm	1
9	14181-1406-1	Comp. del Eje, balancín / Shaft Comp, rocker arm	1
10	14181-9361-1	Tornillo, de fijación / Screw, set	1
11	14181-1442-1	Tornillo, de fijación / Screw, set	1
12	14181-1438-1	Esparrago / Stud	2
13	02176-50120	Tuerca / Nut	2
14	04512-50120	Arandela / Washer, spring	2
15	04612-00320	Elastico de Retención, exterior / Cir-Clip, external	2
16	14195-1402-1	Conjunto del Balancín, admisión / Assy Rocker Arm, inlet	1
17	14181-1418-1	Buje, balancín / Bush, rocker arm	1
18	14181-1423-1	Tornillo, de ajuste / Screw, adjusting	1
19	02172-50120	Tuerca / Nut	1
20	14195-1403-1	Conjunto del Balancín, escape / Assy Rocker Arm, exhaust	1
21	15181-1418-1	Buje, balancín / Bush, rocker arm	1
22	14181-1423-1	Tornillo, de ajuste / Screw, adjusting	1
23	02172-50120	Tuerca / Nut	1

FIG. 06

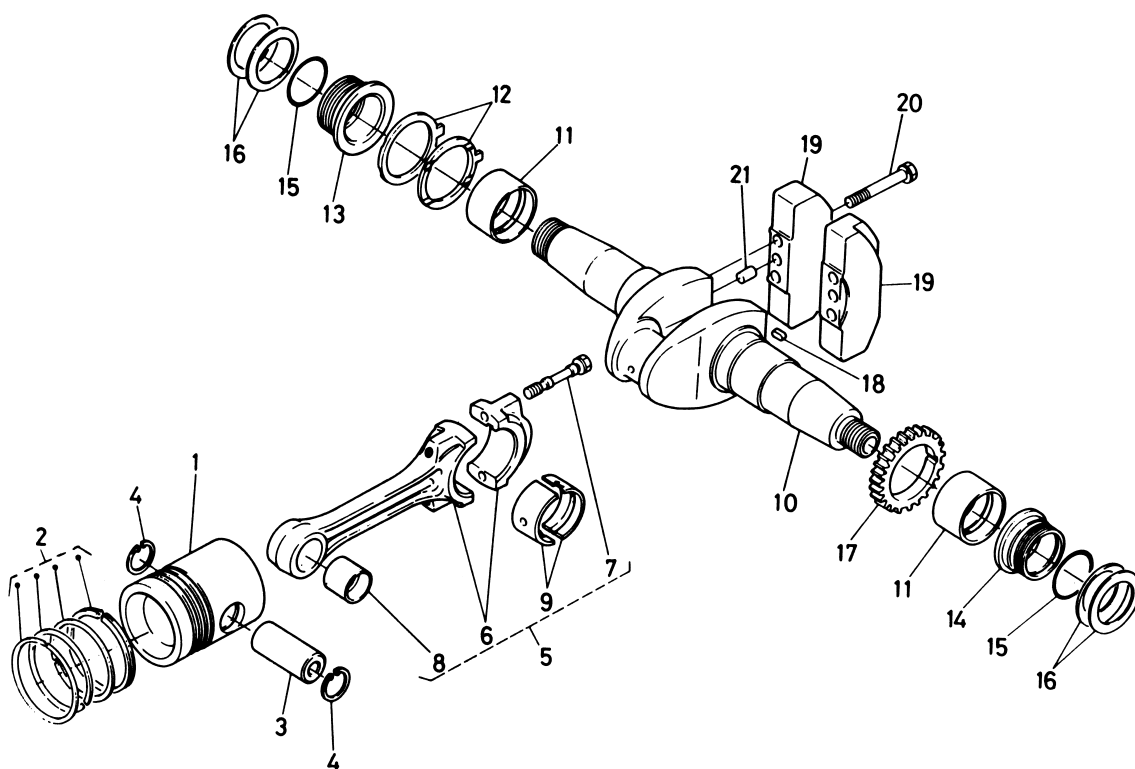
CUBIERTA DE LA CULATA, ÁRBOL DE LEVAS / HEAD COVER, CAMSHAFT



REF. Nº	CÓDIGO / CODE	DESCRIPCIÓN LISTA DE PARTES / DESCRIPTION, PARTS LIST	UNI. / UNITS
1	14195-1451-2	Cubierta, culata de cilindro / Cover, cylinder head	1
2	14181-1452-1	Empaquetadura, cubierta de la culata / Gasket, head cover	1
3	14181-9102-1	Perno / Bolt	6
4	04512-50080	Arandela de resorte / Washer, spring	6
5	14181-1511-1	Varilla, de empuje / Ror, push	2
6	14181-1555-1	Alzaválvulas / Tappet	2
7	14195-1615-1	Árbol de Levas / Camshaft	1
8	14181-1648-1	Soporte, árbol de levas / Support, camshaft	1
9	14911-2361-1	Placa, cierre / Plate, lock	1
10	01153-50814	Perno / Bolt	1
11	14181-1641-1	Buje, árbol de levas 1 / Bush, camshaft 1	1
12	14181-1642-1	Buje, árbol de levas 2 / Bush, camshaft 2	1
13	14181-1651-2	Engranaje, árbol de levas / Gear, camshaft	1
14	05712-01035	Cuña, corrediza / Key, feather	1
15	14181-9101-2	Perno / Bolt	1
16	02114-50080	Tuerca / Nut	1
17	14195-1680-1	Engranaje, cónico 48 / Gear, bevel 48	1
18	14195-9505-1	Cuña, corrediza / Key, feather	1
19	14195-1681-1	Calce / Shim	2
19	14195-1682-1	Calce / Shim	1
20	14195-1683-2	Arandela / Washer	1
21	14195-1684-1	Tuerca / Nut	1

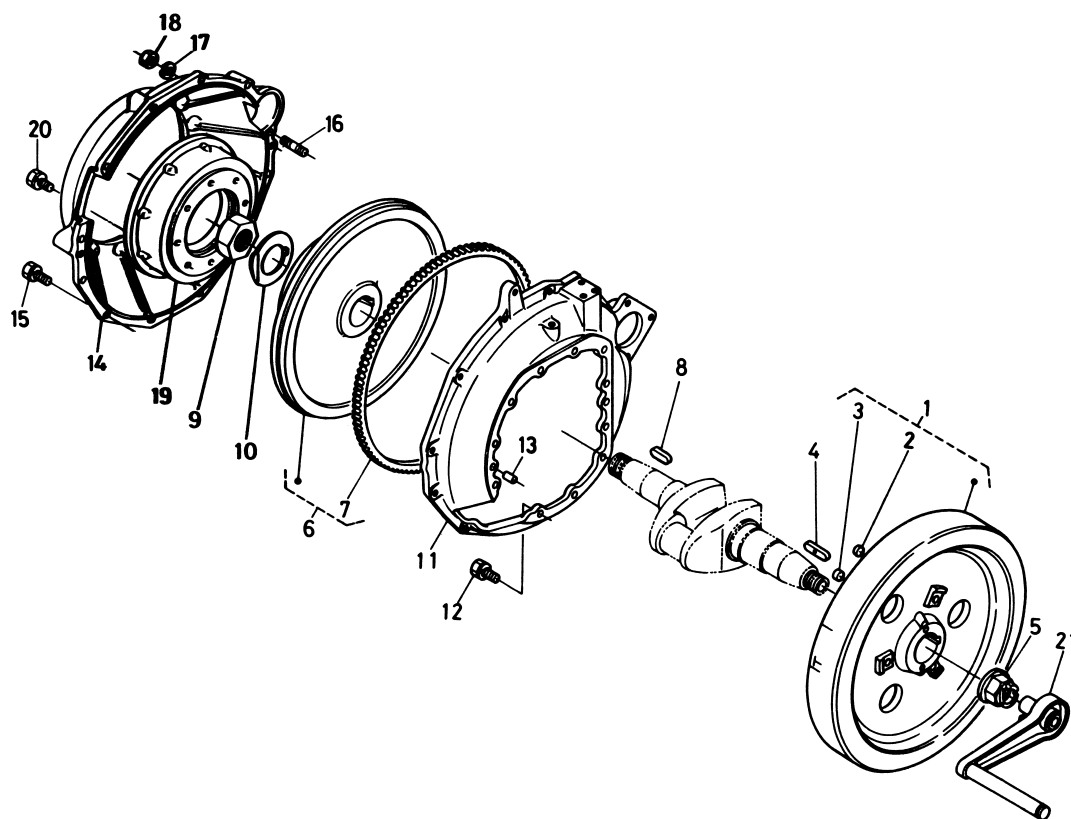
FIG. 07

PISTÓN, CIGÜEÑAL / PISTON, CRANKSHAFT



REF. Nº	CÓDIGO / CODE	DESCRIPCIÓN LISTA DE PARTES / DESCRIPTION, PARTS LIST	UNI. / UNITS
1	14195-2111-2	Pistón / Piston	1
2	14181-2105-1	Conjunto de Anillos / Assy Ring, piston	1
3	14181-2131-1	Pasador del Pistón / Piston Pin	1
4	04611-00550	Elastico de retención, interno / Cir-Clip, internal	2
5	14181-2201-1	Conjunto de Biela / Assy Connecting Rod	1
6		Bilela / Connecting Rod	1
7	14181-2214-1	Perno, biela / Bolt, connecting rod	2
8	14181-2198-1	Buje, pasador del pistón / Bush, piston pin	1
9	14181-2231-1	Metal, pasador de cigüeñal / Metal, crankpin	2
10	14195-2311-1	Cigüeñal / Crankshaft	1
11	14181-2347-1	Metal, principal / Metal, main	2
12	14181-2353-1	Metal, empuje / Metal, thrust	2
13	14181-2325-2	Collar, cigüeñal 1 / Collar, crankshaft 1	1
14	14181-2326-2	Collar, cigüeñal 2 / Collar, crankshaft 2	1
15	14181-2327-1	Junta Trocoidal / O Ring	2
16	14181-2329-2	Arandela, de cierre / Washer, lock	4
17	14181-2411-1	Engranaje, cigüeñal / Gear, crankshaft	1
18	05712-01020	Cuña, corredera / Key, feather	1
19	14181-2611-1	Contrapeso / Weight, counter	2
20	14181-2615-1	Perno, contrapeso / Bolt, counter weight	4
21	14181-9451-1	Pasador, recto / Pin, straight	2

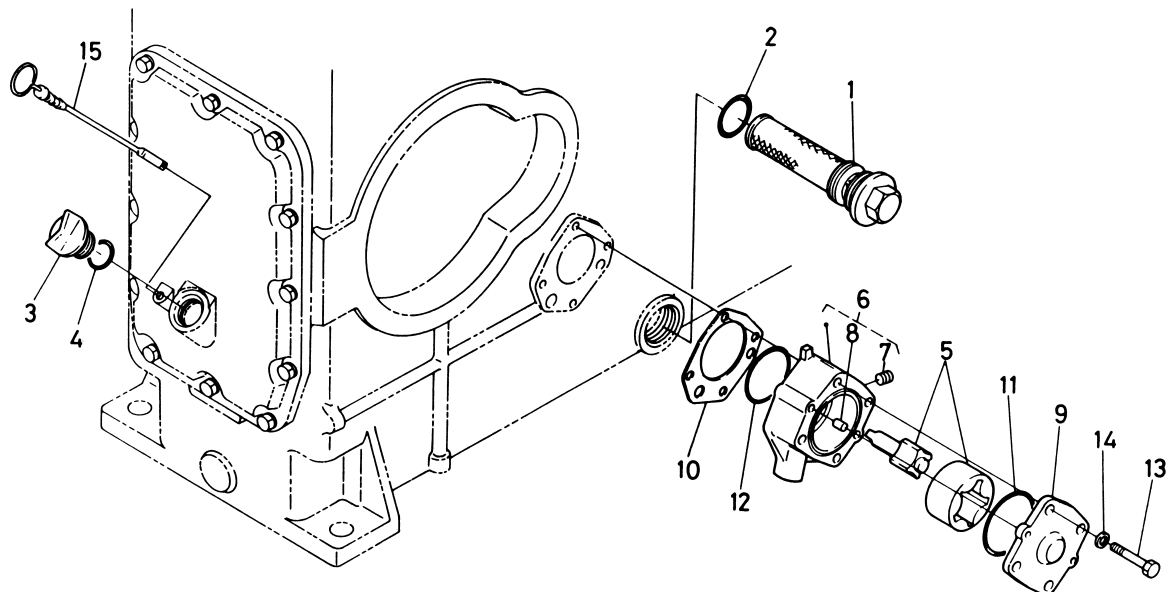
FIG. 08 VOLANTE DE MOTOR / FLYWHEEL



REF. Nº	CÓDIGO / CODE	DESCRIPCIÓN LISTA DE PARTES / DESCRIPTION, PARTS LIST	UNI. / UNITS
1	14196-2505 -1	Volante de Motor 1 / Comp Flywheel 1	1
2	14196-6783-1	Botón, imán 2 / Button, magnet 2	1
3	14196-6782-1	Botón, imán 1 / Button, magnet 1	1
4	14181-9501-1	Cuña, corrediza / Key, feather	1
5	14181-2336-2	Tuerca, volante motor 2 / Nut, flywheel 2	1
6	14195-2501-1	Volante de Motor 2 / Comp Flywheel 2	1
7	14182-6382-1	Corona / Gear, ring	1
8	14195-9501-1	Cuña, corrediza / Key, feather	1
9	14195-2335-1	Tuerca, volante motor 1 / Nut, flywheel 1	1
10	14195-2337-1	Arandela, volante de motor / Washer, flywheel	1
11	14195-2531-1	Cubierta, volante motor A / Cover, flywheel A	1
12	01133-51235	Perno / Bolt	11
13	05012-01322	Pasador, recto / Pin, straight	2
14	14195-2533-1	Cubierta, volante motor B / Cover, flywheel B	1
15	01133-51040	Perno / Bolt	7
16	01517-51030	Esparrago / Stud	2
17	04512-50100	Arandela, de resorte / Washer, spring	2
18	02176-50100	Tuerca / Nut	2
19	14195-2570-1	Adaptador, embrague / Adapter, clutch	1
20	01133-51035	Perno / Bolt	8
21	14183-6111-1	Manivela, arranque / Handler, start	1

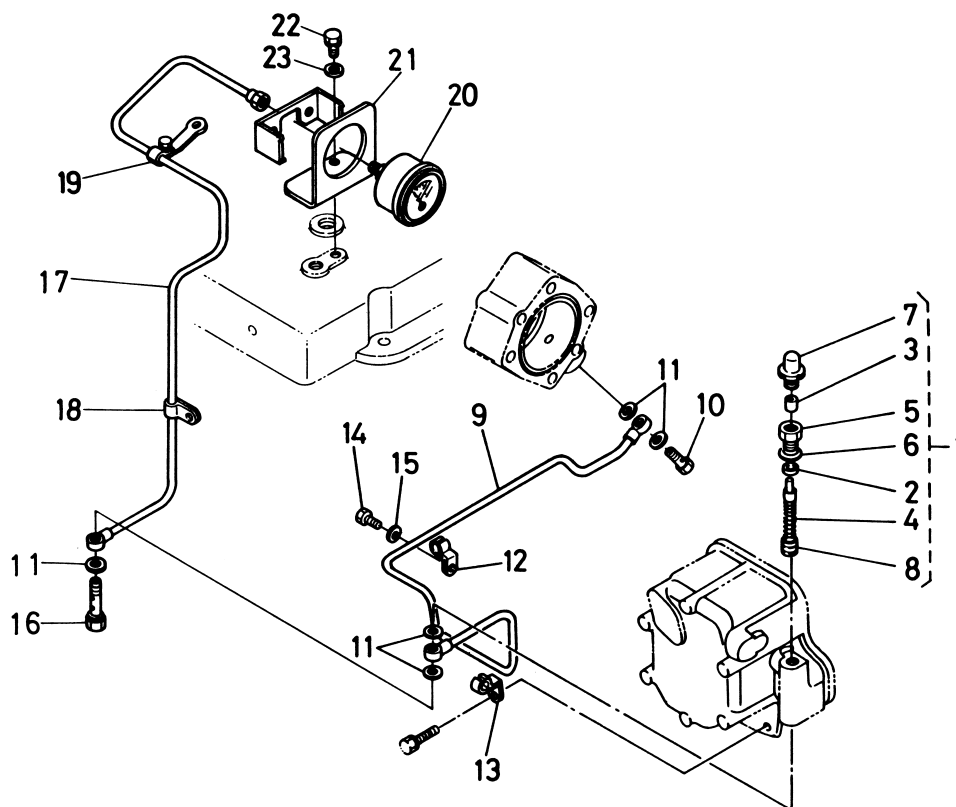
FIG.09

BOMBA DE ACEITE / OIL PUMP



REF. Nº	CÓDIGO / CODE	DESCRIPCIÓN LISTA DE PARTES / DESCRIPTION, PARTS LIST	UNI. / UNITS
1	14181-3211-2	Filtro, de aceite / Filter, oil	1
2	04815-00380	Junta Torica / O Ring	1
3	14941-3314-1	Clavija, filtro de aceite / Plug, oil filler	1
4	04815-50300	Junta Torica / O Ring	1
5	14181-3507-1	Conjunto del Rotor, bomba de aceite / Assy Rotor, oil pump	1
6	14181-3510-1	Conjunto del Cuerpo, bomba de aceite / Assy Body, oil pump	1
7	15521-9603-2	Clavija / Plug	1
8	05012-00408	Pasador, recto / Pin, straight	2
9	14181-3513-2	Cubierta, bomba de aceite / Cover, oil pump	1
10	14181-3515-1	Empaquetadura, bomba de aceite / Gasket, oil pump	1
11	14181-3545-1	Junta Torica / O Ring	1
12	14181-3546-1	Junta Torica / O Ring	1
13	01173-51080	Perno / Bolt	4
14	04512-50100	Arandela, de resorte / Washer, spring	4
15	14181-3641-1	Medidor, de aceite / Gauge, oil	1

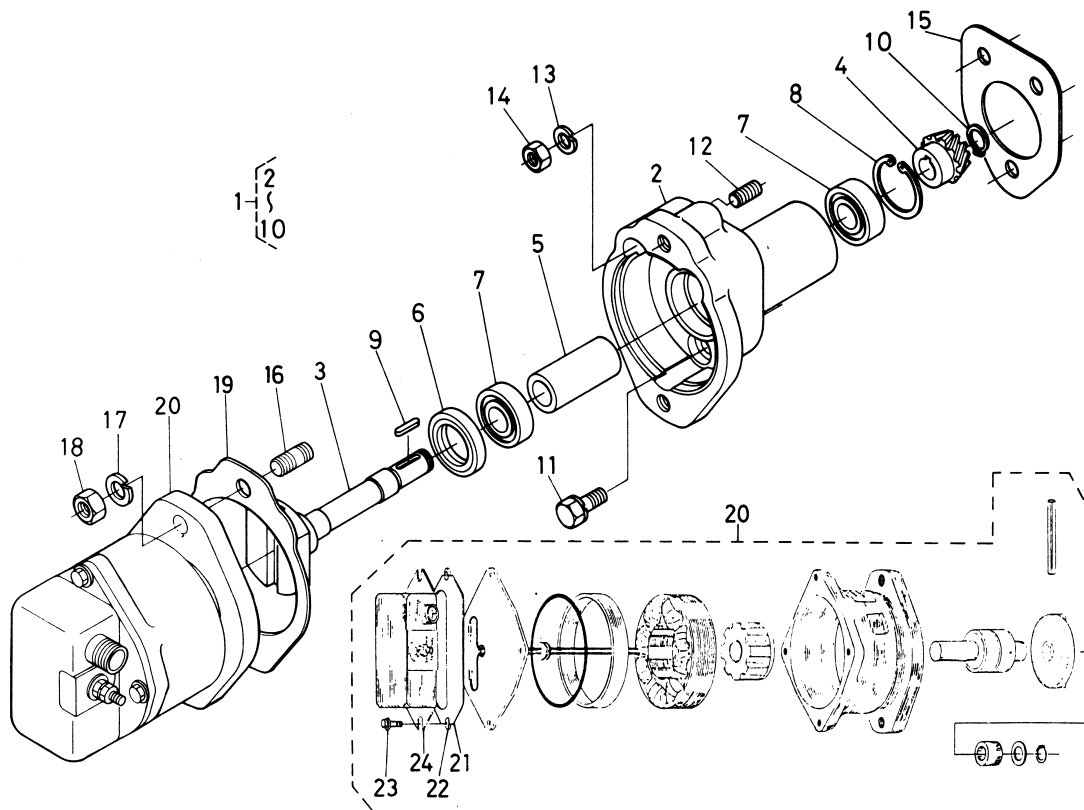
FIG. 10 VÁLVULA DE PRESIÓN DE ACEITE / OIL PRESSURE VALVE



REF. Nº	CÓDIGO / CODE	DESCRIPCIÓN LISTA DE PARTES / DESCRIPTION, PARTS LIST	UNI. / UNITS
1	14181-3620-1	Conjunto de Válvula, indicador de la presión de aceite / Assy Valve, oil pressure indicator	1
2		Sello, de aceite / Seal, oil	1
3		Marca, indicador de presión de aceite / Mark, oil pressure indicator	1
4		Muelle / Spring	1
5		Retenedor / Retainer	1
6	04714-00300	Empaquetadura / Gasket	1
7	14181-3625-1	Tapa / Cap	1
8		Comp. del Eje de Válvula, presión de aceite / Valve Shaft Comp, oil pressure	1
9	14181-3321-1	Tubo, de aceite / Pipe, oil	1
10	14181-9580-1	Perno, articulación de ojo 2 / Bolt, eye joint 2	1
11	04724-00120	Empaquetadura / Gasket	5
12	14181-3350-1	Abrazadera, tubo 1 / Clamp, pipe 1	1
13	14181-3353-1	Abrazadera, tubo 2 / Clamp, pipe 2	1
14	01173-51018	Perno / Bolt	1
15	04512-50100	Arandela, muelle / Washer, spring	1
16	14195-9582-1	Perno, articulación de ojo 3 / Bolt, eye joint 3	1
17	14195-3322-1	Tubo, aceite B / Pipe, oil B	1
18	14195-3350-1	Abrazadera, tubo A / Clamp, pipe A	1
19	14195-3353-1	Abrazadera, tubo B / Clamp, pipe B	1
20	14196-3615-1	Medidor, de la presión de aceite / Meter, oil pressure	1
21	14196-3616-1	Panel, presión de aceite / Panel, oil pressure	1
22	01123-50816	Perno / Bolt	1
23	04013-50080	Arandela, plana / Washer, plain	1

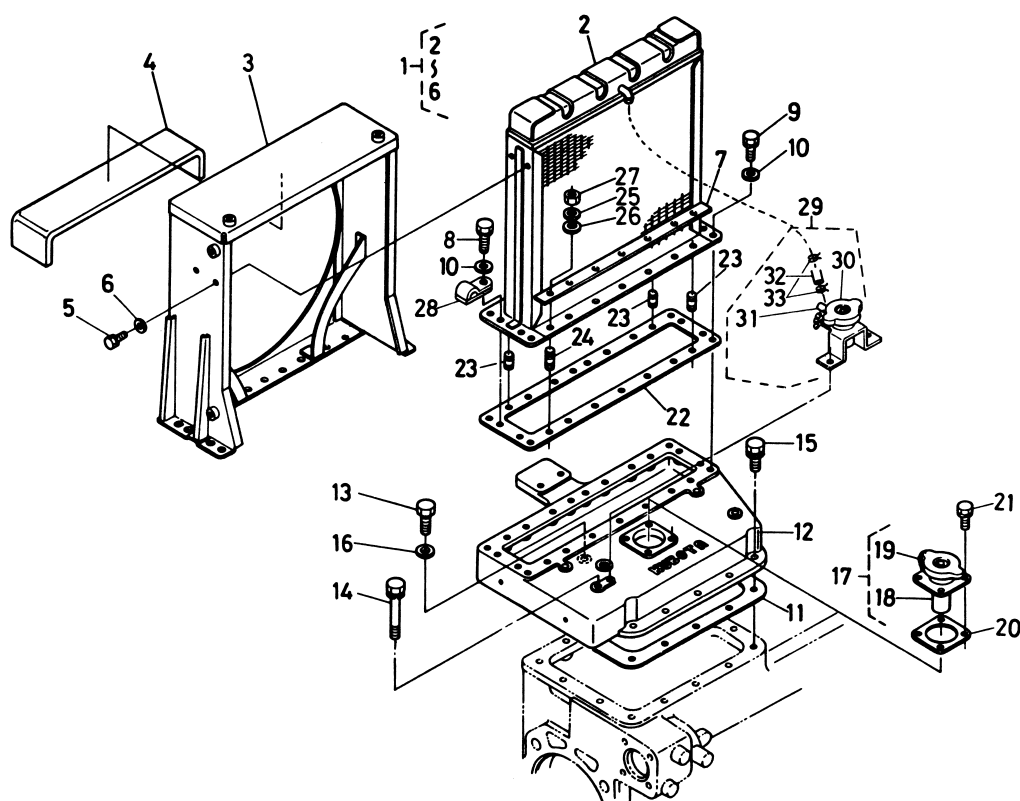
FIG. 16

ALTERNADOR / ALTERNATOR



REF. N°	CÓDIGO / CODE	DESCRIPCIÓN LISTA DE PARTES / DESCRIPTION, PARTS LIST	UNI. / UNITS
1	14195-6450-2	Conductor del Eje, impulsor / Assy Shaft, drive	1
2	14195-6454-1	Envoltura / Housing	1
3	14195-6455-2	Eje / Shaft	1
4	14195-6456-1	Engranaje, cónico 16 / Gear, bevel 16	1
5	14195-6457-1	Collar / Collar	1
6	14195-6458-1	Sello, aceite / Seal, oil	1
7	14195-6459-1	Cojinete / Bearing	2
8	04611-00350	Elastico de Retención, interior / Cir-Clip, internal	1
9	05712-00418	Cuña / Key	1
10	04612-00120	Elastico de Retención, externo / Cir.Clip, external	1
11	01123-50820	Perno / Bolt	1
12	01513-50818	Esparrago / Stud	2
13	04512-50080	Arandela, de resorte / Washer, spring	2
14	02156-50080	Tuerca / Nut	2
15	14181-5211-1	Calce / Shim	6
16	01517-51022	Esparrago / Stud	2
17	04512-50100	Arandela, de resorte / Washer, spring	2
18	02176-50100	Tuerca / Nut	2
19	14195-6453-1	Empaquetadura / Gasket	1
20	14196-6420-1	Assy Alternator	1
21	14196-6448-1	Empaquetadura / Gasket	1
22	14196-6428-1	Arandela / Washer	2
23	14196-6438-1	Perno / Bolt	2
24	14196-6424-1	Caja, control / Box, control	1

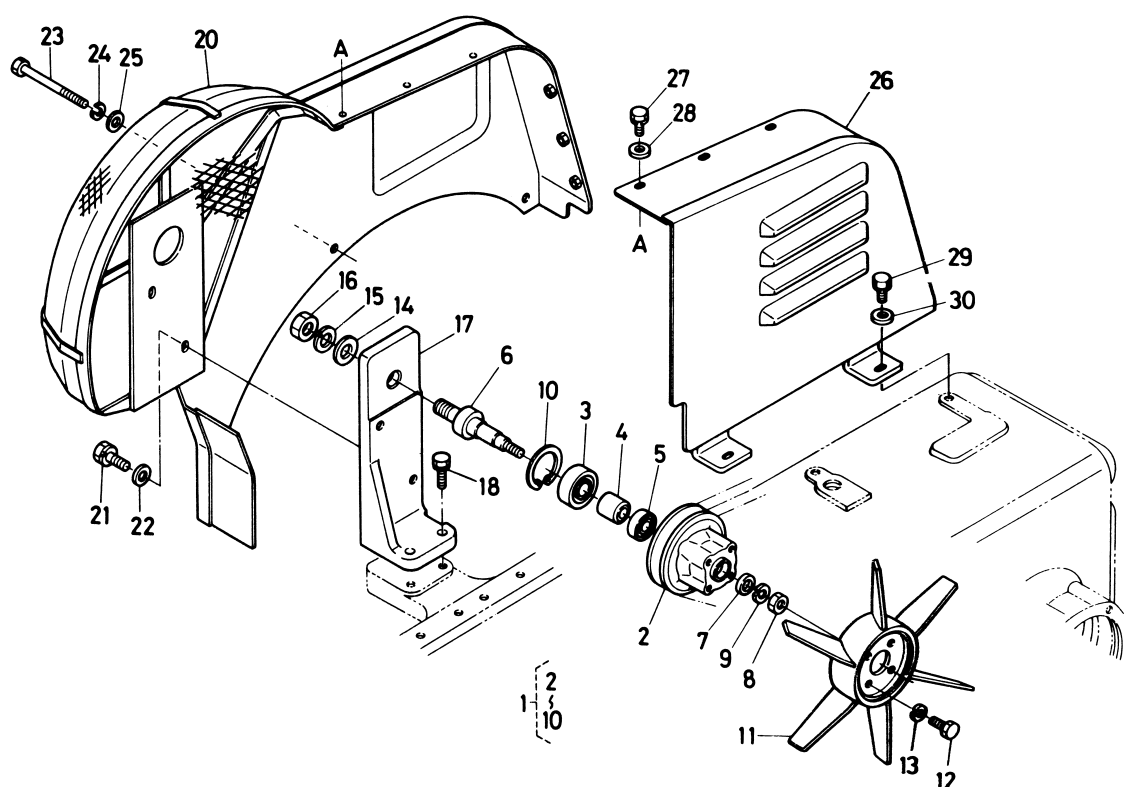
FIG. 19 CONDENSADOR / CONDENSER



REF. N°	CÓDIGO / CODE	DESCRIPCIÓN LISTA DE PARTES / DESCRIPTION, PARTS LIST	UNI. / UNITS
1	14195-7210-4	Conjunto de Condensador / Assy Condenser	1
2	14195-7206-2	Condensador / Condenser	1
3	14195-7201-4	Cubierta, condensador / Cover, condenser	1
4	14195-7222-1	Almohadilla, condensador / Cushion, condenser	1
5	01023-50616	Perno / Bolt	4
6	04015-50060	Arandela, plana / Washer, plain	4
7	14195-7251-2	Soporte, brida delantera / Stlup, front flange	1
8	01123-50828	Perno / Bolt	1
9	01123-50825	Perno / Bolt	18
10	04012-50080	Arandela, plana / Washer, plain	13
11	14181-7112-1	Empaquetadura, tolva / Gasket, hopper	1
12	14195-7239-2	Base, condensador / Base, condenser	1
13	01173-51028	Perno / Bolt	5
14	01133-51080	Perno / Bolt	4
15	01133-51028	Perno / Bolt	5
16	04724-00100	Empaquetadura / Gasket	5
17	14195-7255-2	Conjunto de Orificio, agua / Assy Port, water	1
18	14195-7256-1	Cuello, de relleno / Neck, filler	1
19	14195-7257-2	Conjunto de la Tapa / Assy Cap	1
20	14195-7258-1	Empaquetadura / Gasket	1
21	01123-50816	Perno / Bolt	4
22	14195-7212-2	Empaquetadura, condensador / Gasket, condenser	1
23	01513-50822	Esparrago / Stud	3
24	01513-50828	Esparrago / Stud	1
25	04512-50080	Arandela, de resorte / Washer, spring	4
26	04012-50080	Arandela, plana / Washer, plain	4
27	02114-50080	Tuerca / Nut	4
28	14195-7267-1	Conjunto de Abrazadera, tubo / Assy Clamp, pipe	2
29	14195-7202-1	Conjunto de Trasmisión / Assy Conduction	1
30	14195-7242-1	Tapa, transmisión / Cap, Conduction	1

FIG. 20

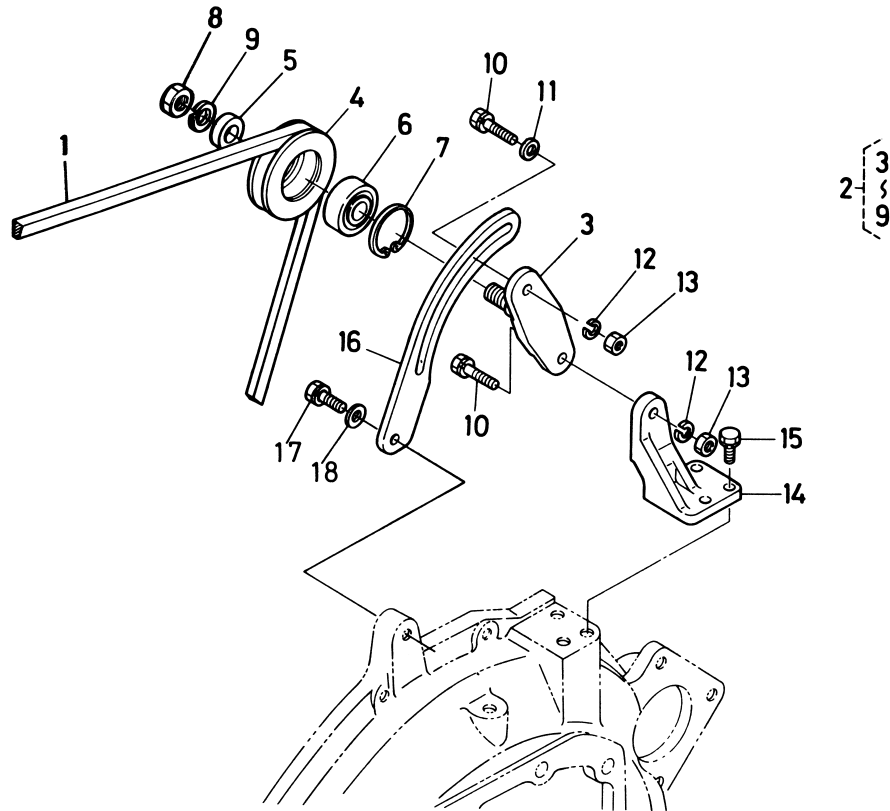
POLEA DEL VENTILADOR / FAN PULLEY



REF. Nº	CÓDIGO / CODE	DESCRIPCIÓN LISTA DE PARTES / DESCRIPTION, PARTS LIST	UNI. / UNITS
1	14195-7409-1	Conjunto del Ventilador / Assy Fan, drive	1
2	14195-7425-1	Polea, ventilador / Pulley, fan	1
3	14195-7418-1	Cojinete 1 / Bearing 1	1
4	14195-7419-1	Collar, de distancia / Collar distance	1
5	14195-7468-1	Cojinete 2 / Bearing 2	1
6	14195-7414-1	Eje / Shaft	1
7	14195-7426-1	Collar, retenedor / Collar, retainer	1
8	02176-50120	Tuerca / Nut	1
9	04512-50120	Arandela, de resorte / Washer, spring	1
10	04611-00470	Elastico de Retención, interno / Cir-Clip internal	1
11	15121-7242-2	Ventilador / Fan	1
12	01153-50816	Perno / Bolt	4
13	04512-50080	Arandela, de resorte / Washer, spring	4
14	04014-50160	Arandela, plana / Washer, plain	1
15	04512-50160	Arandela, de resorte / Washer, spring	1
16	02176-50160	Tuerca / Nut	1
17	14195-7421-1	Mensula, ventilador / Bracket, fan	1
18	01133-51035	Perno / Bolt	2
19		Arandela, de resorte / Washer, spring	2
20	14195-7466-2	Cubierta, correa 1 / Cover, belt 1	1
21	01133-51018	Perno / Bolt	2
22	04013-50100	Arandela, plana / Washer, plain	2
23	01173-51090	Perno / Bolt	3
24	04512-50100	Arandela, de resorte / Washer, spring	3
25	04013-50100	Arandela, plana / Washer, plain	3
26	14195-7467-2	Cubierta, correa 2 / Cover, belt 2	1
27	01123-50814	Perno / Bolt	6
28	04013-50080	Arandela, plana / Washer, plain	6
29	01133-51016	Perno / Bolt	2
30	04013-50100	Arandela, plana / Washer, plain	2

FIG. 21

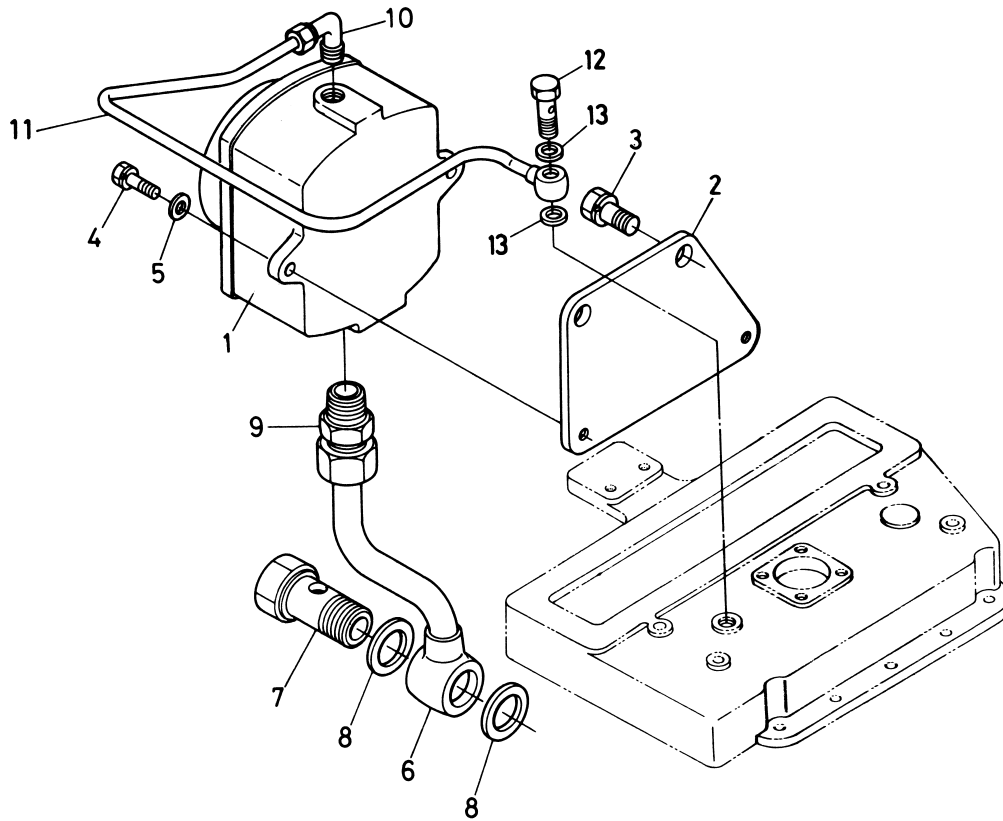
POLEA TENSORA / TENSION PULLEY



REF. N°	CÓDIGO / CODE	DESCRIPCIÓN LISTA DE PARTES / DESCRIPTION, PARTS LIST	UNI. / UNITS
1	14195-7253-1	Correa, ventilador / Belt, fan	1
2	14195-1430-1	Conjunta de la Polea, de tensión / Assy Pulley, tension	1
3	14195-7433-1	Eje, polea / Shaft, pulley	1
4	14195-7432-1	Polea, tensión / Pulley, tension	1
5	14195-7439-1	Arandela, plana / Washer, plain	1
6	14195-7471-1	Cojinete / Bearing	1
7	04611-00520	Elastico de Retención, interno / Cir-Clip, internal	1
8	02176-50160	Tuerca / Nut	1
9	04512-50160	Arandela, de resorte / Washer, spring	1
10	01133-51035	Perno / Bolt	2
11	14195-9401-1	Arandela, plana / Washer, plain	1
12	04512-50100	Arandela, de resorte / Washer, spring	2
13	02176-50100	Tuerca / Nut	2
14	14195-7441-1	Soporte, polea tensora / Support, tension pulley	1
15	01123-50825	Perno / Bolt	3
16	14195-7440-1	Fijador, polea tensora / Stay, tension pulley	1
17	01133-51035	Perno / Bolt	1
18	04015-50100	Arandela, plana / Washer, plain	1

FIG. 22

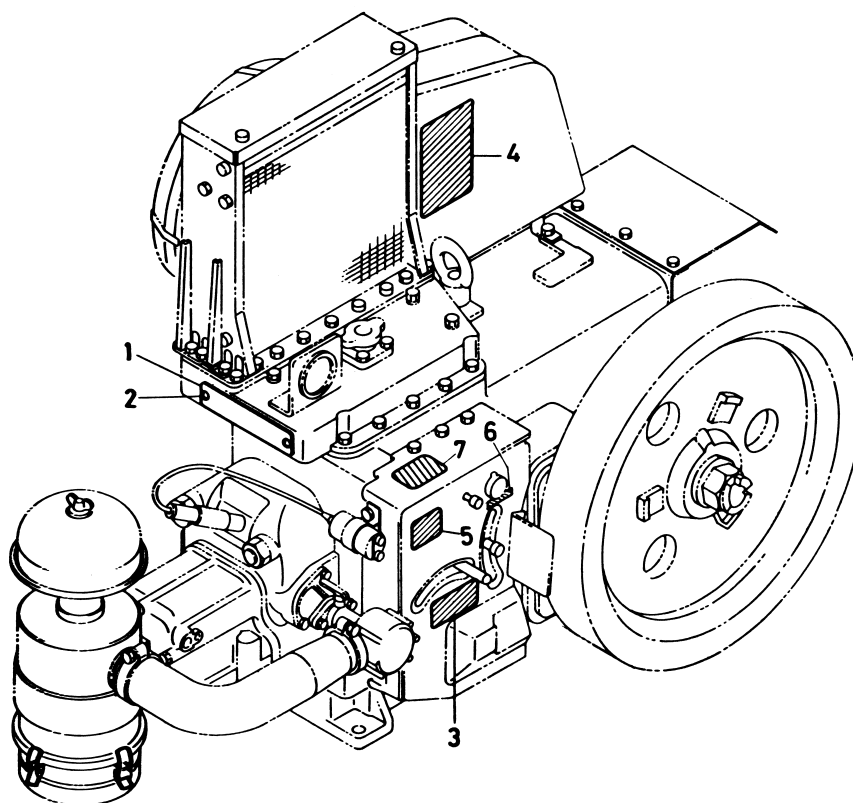
MEDIDOR DEL NIVEL DE AGUA / WATER LEVEL METER



REF. N°	CÓDIGO / CODE	DESCRIPCIÓN LISTA DE PARTES / DESCRIPTION, PARTS LIST	UNI. / UNITS
1	14196-8360-1	Medidor, nivel de agua / Meter, water level	1
2	14195-8361-1	Mensula / Bracket	1
3	01133-51022	Perno / Bolt	2
4	01023-50620	Perno / Bolt	2
5	04012-50060	Arandela, plan / Washer, plain	2
6	14195-7265-1	Tubo, agua 1 / Pipe, water 1	1
7	14195-9585-1	Perno, unión 4 / Bolt, joint 4	1
8	04724-00210	Empaquetadura / Gasket	2
9	14195-7276-1	Niple / Nipple	1
10	14195-7277-1	Niple, codo / Nipple, elbow	1
11	14195-7266-1	Tubo, agua 2 / Pipe, water 2	1
12	14195-9586-1	Perno, unión 5 / Bolt, joint 5	1
13	04724-00100	Empaquetadura / Gasket	2

FIG. 23

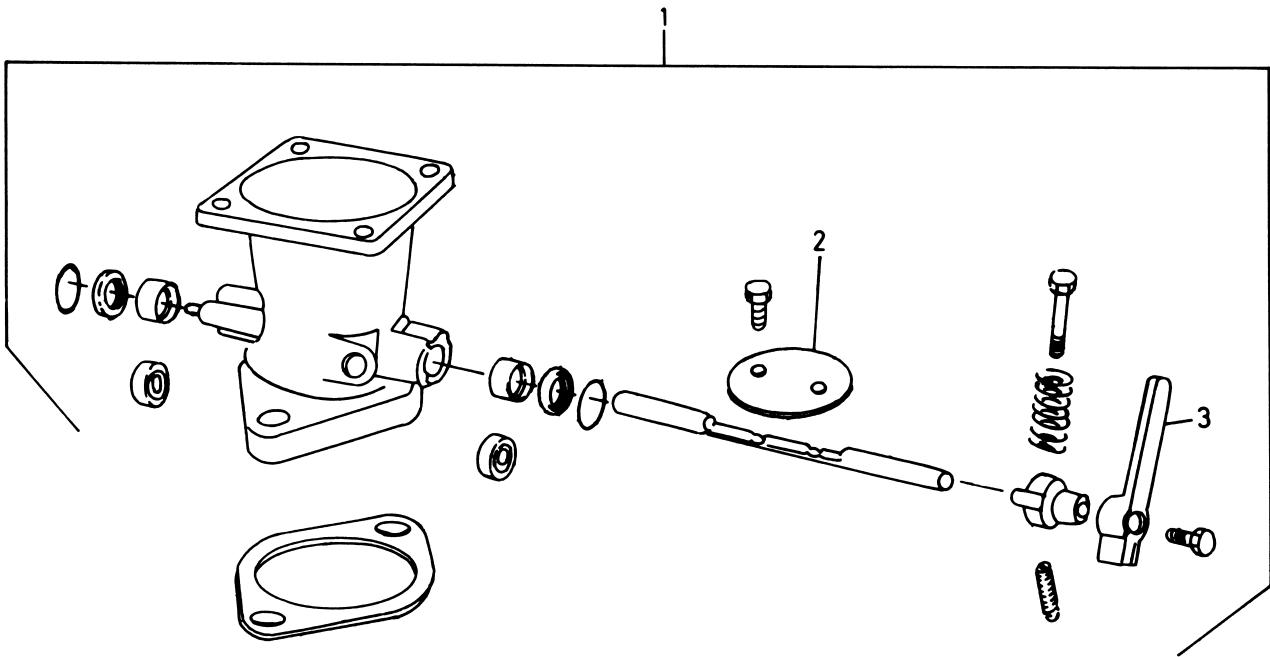
PLACA DE CARACTERISTICAS / NAME PLATE



REF. N°	CÓDIGO / CODE	DESCRIPCIÓN LISTA DE PARTES / DESCRIPTION, PARTS LIST	UNI. / UNITS
1	14198-8813-1	Placa de características, motor / Name Plate, engine	1
2	03024-50406	Tornillo / Screw	2
3	14198-8851-1	Etiqueta, arranque / Label, start	1
4	14198-8821-1	Etiqueta, instrucción / Label, instruction	1
5	14198-8852-1	Etiqueta, interruptor de arrancador 1 / Label, starter switch 1	1
6	14198-8853-1	Etiqueta, interruptor de arrancador 2 / Label, switch	1
7	14198-8822-1	Etiqueta, botón de liberación / Label, caution	1

FIG. 03

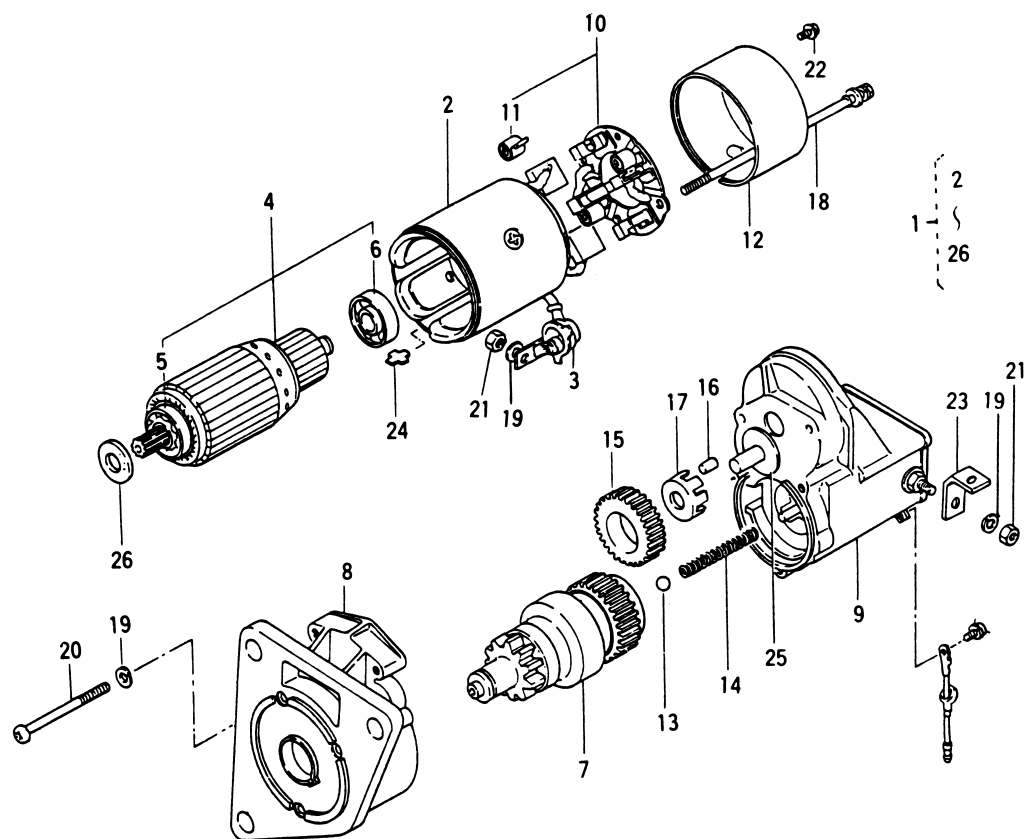
BASE DEL CARBURADOR / THROTTLE BODY



REF. Nº	CÓDIGO / CODE	DESCRIPCIÓN LISTA DE PARTES / DESCRIPTION, PARTS LIST	UNI. / UNITS
0	14196-4401-1	Conjunto del Carburador / Assy Carburetor	1
1	14196-4440-1	Conjunto Carburador, base / Assy Body, throttle	1
2	14196-4432-1	Válvula, base / Valve, throttle	1
3	14196-4431-1	Regulador, base / Lever, throttle	1

FIG. 04

MOTOR DE ARRANQUE / STARTER



REF. N°	CÓDIGO / CODE	DESCRIPCIÓN LISTA DE PARTES / DESCRIPTION, PARTS LIST	UNI. / UNITS
1	14182-6301-1	Conjunto de Arrancador / Assy Starter	1
2	15451-6308-1	Carcaza / Yoke	1
3	15451-6312-1	Cubierta, cable / Cover, cord	1
4	15451-6307-1	Armadura / Armature	1
5	08111-06003	Rodamiento , bolas / Bearing, ball	1
6	08111-06200	Rodamiento , bolas / Bearing, ball	1
7	14182-6304-1	Embrague / Clutch	1
8	15451-6303-1	Alojamiento Housing	1
9	14182-6302-1	Enchufe, magnetico / Switch, magnetic	1
10	15451-6338-1	Sustento, cepillo / Holder, brush	1
11	15451-6339-1	Resorte, cepillo / Spring, brush	4
12	14182-6320-1	Final, cuadro / End, frame	1
13	19212-9713-1	Bolas, acero / Ball, steel	1
14	15451-6314-1	Resorte, bobina / Spring, coil	1
15	15451-6326-1	Engranaje / Gear, idle	1
16	15451-6333-1	Rodillo / Roller	6
17	15451-6334-1	Retén / Retainer	1
18	15481-6332-1	Tornillo, pasante / Bolt, through	2
19	04512-50060	Arandela, resorte / Washer, spring	5
20	15451-9331-1	Tornillo / Screw	3
21	15451-9219-1	Tuerca / Nut	2
22	03024-50508	Tornillo / Screw	2
23	14182-6363-1	Mensula / Stay	1
24	15451-6335-1	Placa, cerradura / Plate, lock	1
25	15481-6346-1	Agarre, retén / Snap Retainer	1
26	15451-9698-1	Arandela / Washer, felt	1



Parque Industrial Tecnológico Quilmes
Camino Gral. Belgrano Km. 10,5 C.P. (1876) Bernal Oeste
Provincia Buenos Aires - República Argentina

E-mail: info@engintech.com.ar
<http://www.engintech.com.ar> - <http://www.diademaengine.com.ar>