



Modelo 110



El Modelo 110 es un carburador / mezclador diseñado principalmente para motores de uno y dos cilindros donde. Hay pulsaciones de presión en el colector de admisión. Sin embargo, su uso no se limita a estas aplicaciones. Mejorado el control de mezcla y la durabilidad de la válvula aire-gas también pueden beneficiar a otras aplicaciones en sistemas de admisión donde las pulsaciones de presión pueden afectar negativamente al conjunto del modelo 100/125 estándar.

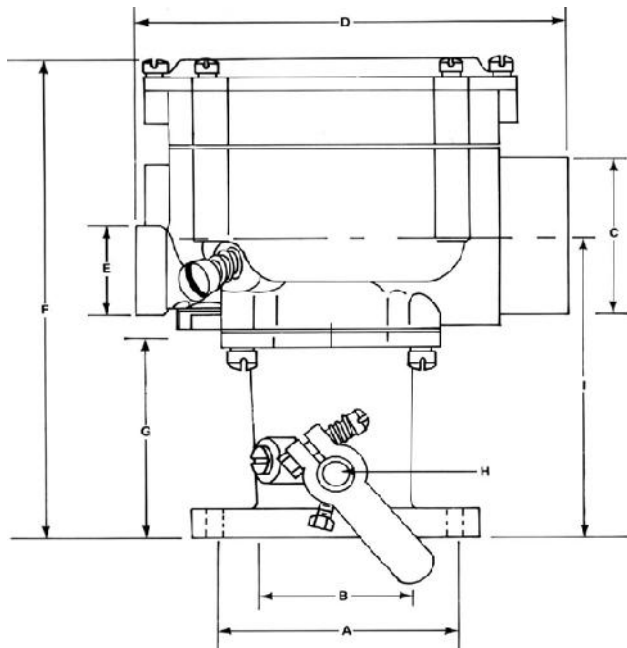
El modelo 110 se puede usar con vapor de GLP o gas natural en aplicaciones que requieren hasta 80,2 L / s. Todos los mezcladores y carburadores completos utilizan una válvula dosificadora estándar de aire y gas que proporciona rango de mezcla de combustible adecuado con el positivo (gas natural) o negativo (vapor de GLP) apropiado vaporizador / regulador. Es posible utilizar otras válvulas dosificadoras de aire-gas y conjuntos de cuerpo del 100/125 y se debe solicitar como un componente independiente.

Especificaciones

Tipo de Combustible	GLP o Gas Natural
Presión de Entrada	- 0.0037 Bar
Rango Temperatura Trabajo	-40° a 121° C
Posición de Montaje	Vertical
Material de Diafragma	Silicona o EPDM
HP/KW Rendimiento	106 HP o 79 KW a 80.2 L/S manifold de 2"



Dimensiones



				A	B	C	D	E	F	G	H	I
Carburador	Mixer	Acelerador	Brida	Tornillo	Reg. Boca	Mez. Aire	Ancho	Entrada	Altura	Alt. Base	Diám. Eje	Alt. Ent. Aire
M110-8	M110M	Val-2-4	1-1/2"	74,6 mm	42,9 mm	58,7 mm	131 mm	1/2"	159 mm	69,1 mm	8 mm	99,6 mm